

## GIUNTI A SNODO SFERICO CON CONNESSIONE VUOTO ASSIALE GSL

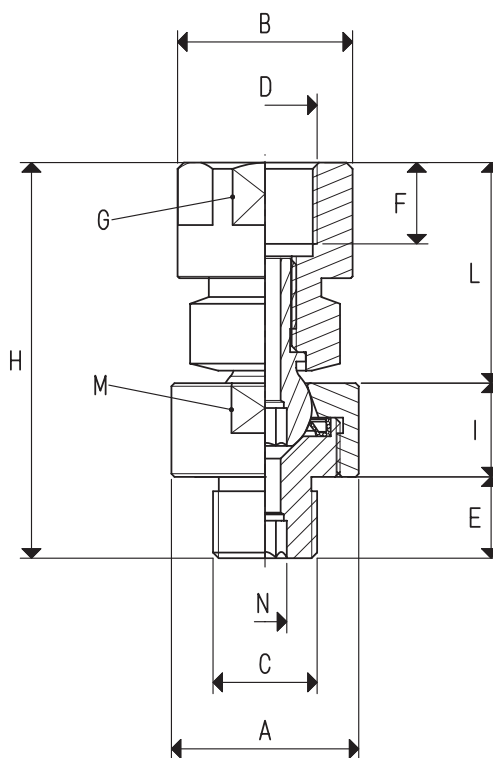
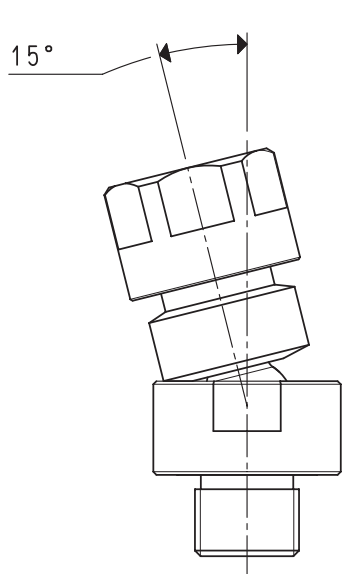


Questa serie di giunti è stata progettata per essere installata sulle ventose con supporto, in particolar modo quelle piane o con poco labbro, per consentire loro di adattarsi facilmente alla superficie di presa del carico da prendere, anche se non perfettamente parallela al piano della ventosa stessa o per compensare eventuali errori di perpendicolarità che sovente si riscontrano tra il portaventose ed il supporto di fissaggio dell'automatismo.

La connessione del vuoto è assiale e la tenuta è garantita da una guarnizione speciale, sempre a contatto con lo snodo sferico. La ventosa installata su di essi è libera di ruotare sul proprio asse di 360° e di inclinarsi fino a 15°.

I giunti sono realizzati interamente in ottone, ad esclusione del perno sferico che è in acciaio inox.

Il loro fissaggio alla ventosa può essere fatto tramite la connessione filettata femmina o maschio, indifferente.



GIUNTI A SNODO SFERICO CON CONNESSIONE VUOTO ASSIALE GSL

| Art.            | A<br>∅ | B<br>∅ | C<br>∅ | D<br>∅ | E   | F  | G<br>esag. | H    | I  | L    | M<br>Ch. | N<br>esag. | Materiale | Peso<br>g |
|-----------------|--------|--------|--------|--------|-----|----|------------|------|----|------|----------|------------|-----------|-----------|
| <b>GSL 1/8"</b> | 20     | 12     | G1/8"  | G1/8"  | 8.5 | 8  | 11         | 43.0 | 12 | 22.5 | 18       | 4          | ottone    | 40.0      |
| <b>GSL 1/4"</b> | 20     | 16     | G1/4"  | G1/4"  | 10  | 8  | 15         | 44.6 | 12 | 22.6 | 18       | 4          | ottone    | 56.0      |
| <b>GSL 3/8"</b> | 30     | 28     | G3/8"  | G3/8"  | 13  | 13 | 26         | 63.3 | 15 | 35.3 | 28       | 6          | ottone    | 206       |
| <b>GSL 1/2"</b> | 30     | 28     | G1/2"  | G1/2"  | 17  | 15 | 26         | 72.3 | 15 | 40.3 | 28       | 6          | ottone    | 232       |