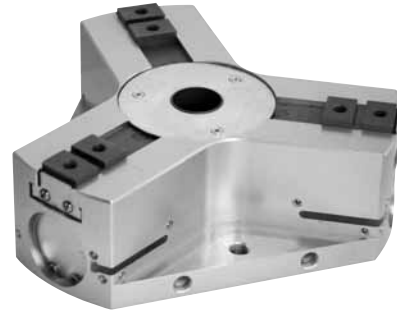
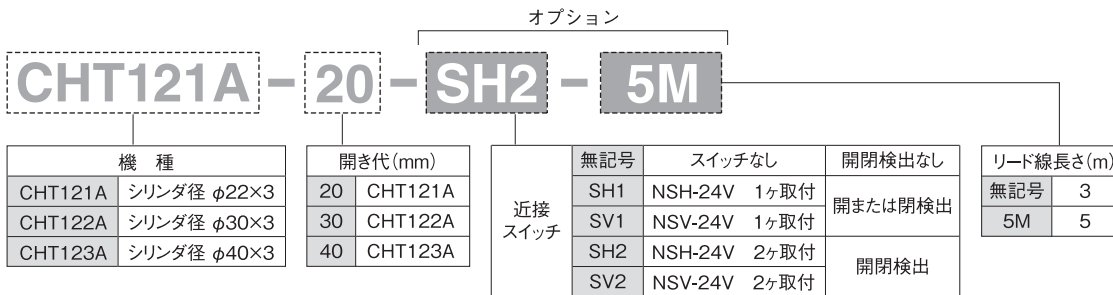


特長

- 全高が低く軽量で、ボディ中心に大きな中空穴を持つ、大型の三爪平行チャックです。
- 切粉などの侵入を防ぐために、摺動部にダストシールを取り付けています。
- フィンガーのガイドが長く剛性が高いため、長いアタッチメントを取り付けることができます。
- 弊社同等品『CH120シリーズ』の置換え用に、スペーサーもご用意しております。



型式基準



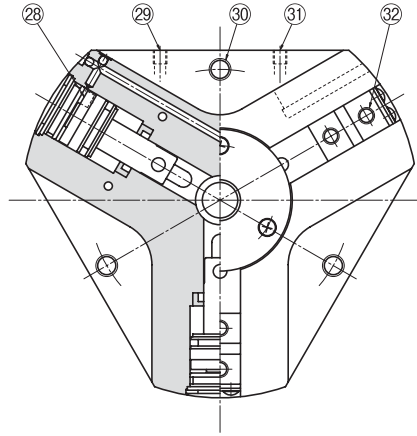
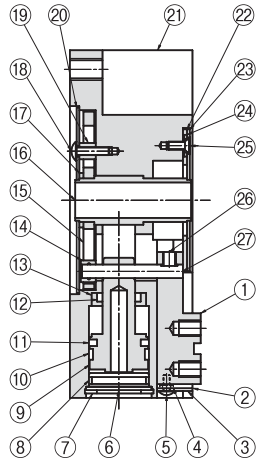
仕様

※は概略参考値で使用条件によって変わります。

型 式	CHT121A		CHT122A		CHT123A	
使用流体	清浄エア					
使用圧力(MPa) [kgf/cm ²]	0.3~0.7 [3~7.1]					
周囲温度(°C)	5~60					
潤 滑	不要(給油する場合はタービン油1種[ISO VG32]相当品)					
繰り返し精度(mm)	初期値:±0.1 200万回:±0.2					
シリンダ径(mm)	3×22		3×30		3×40	
開き代(mm)	20		30		40	
排気量(cc)	12		33		79	
※連続使用速度(回/分)	90		60		50	
動作方式	複 動					
グリップ力(N)	閉	10000×(P-0.05)÷(ℓ+10)		26500×(P-0.04)÷(ℓ+16)		58500×(P-0.03)÷(ℓ+18)
	開	4200×(P-0.06)÷(ℓ+7)		18500×(P-0.08)÷(ℓ+13)		51000×(P-0.03)÷(ℓ+22)
P: 使用圧力(MPa) ℓ: フィンガー先端からワーク中心までのツメの長さ(cm)						
本体質量(g)	1460		2300		4450	
※最大ツメ長さ(先端から)(cm)	12		15		18	
※最大ツメ質量(1ヶ)(g)	300		500		800	

(注) 1N≒0.102kgf

構造



パッキンセット

パッキンセットをご要望の際は
本体型式-パッキンセットとご用命ください。

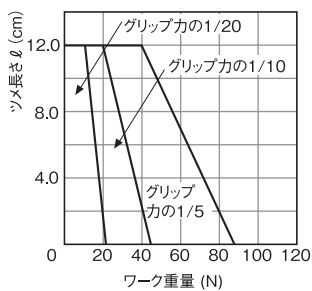
例) CHT123A-パッキンセット

No.	名称	材質
1	フィンガー	炭素鋼
2	ダストシール	ポリエステル繊維
3	押え板	軟鋼
4	シムリング	軟鋼
5	トラス小ねじ	—
6	キャップ	ステンレス鋼(CHT121A) アルミ合金(CHT122A,123A)
7	穴用C形止め輪	ばね鋼
8	Oリング	ニトリルゴム
9	ピストン	ステンレス鋼
10	ウェアリング	樹脂
11	ピストンパッキン	ニトリルゴム
12	ロッドパッキン	ニトリルゴム
13	インナーカラー	アルミ合金
14	ローラ	炭素鋼
15	同期カム	炭素鋼
16	中空軸	炭素鋼

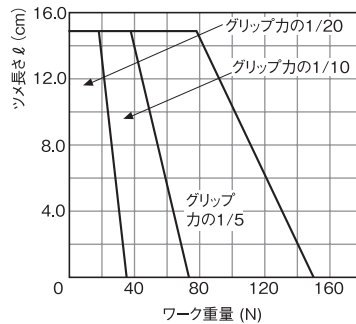
No.	名称	材質
17	カムワッシャ	軟鋼
18	トラス小ねじ	—
19	カバーロッド	軟鋼
20	カバー	軟鋼
21	ボディ	アルミ合金
22	ダストシール	ポリエステル繊維
23	リッド	軟鋼
24	シムリング	軟鋼
25	さら小ねじ	—
26	六角穴付き止めねじ	—
27	ジョイントシャフト	炭素鋼
28	マグネット	希土類
29	エアポート(開)	—
30	本体取付タップ	—
31	エアポート(閉)	—
32	アタッチメント取付タップ	—

目安表

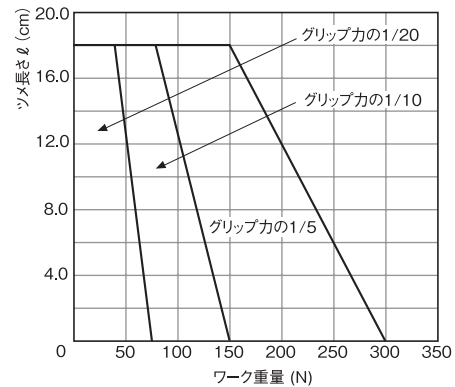
■CHT121A



■CHT122A



■CHT123A

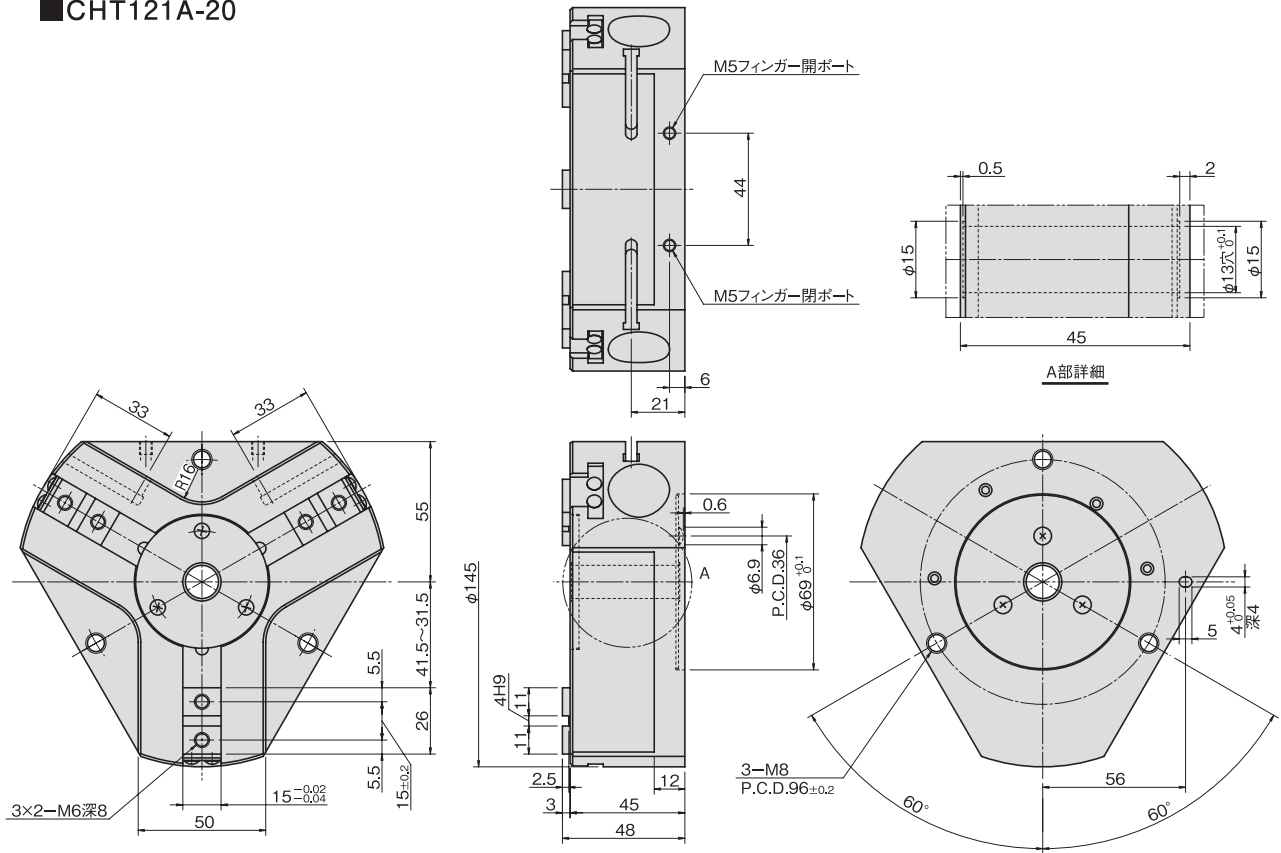


目安表の見方⇒ A-1 <機種選定について>

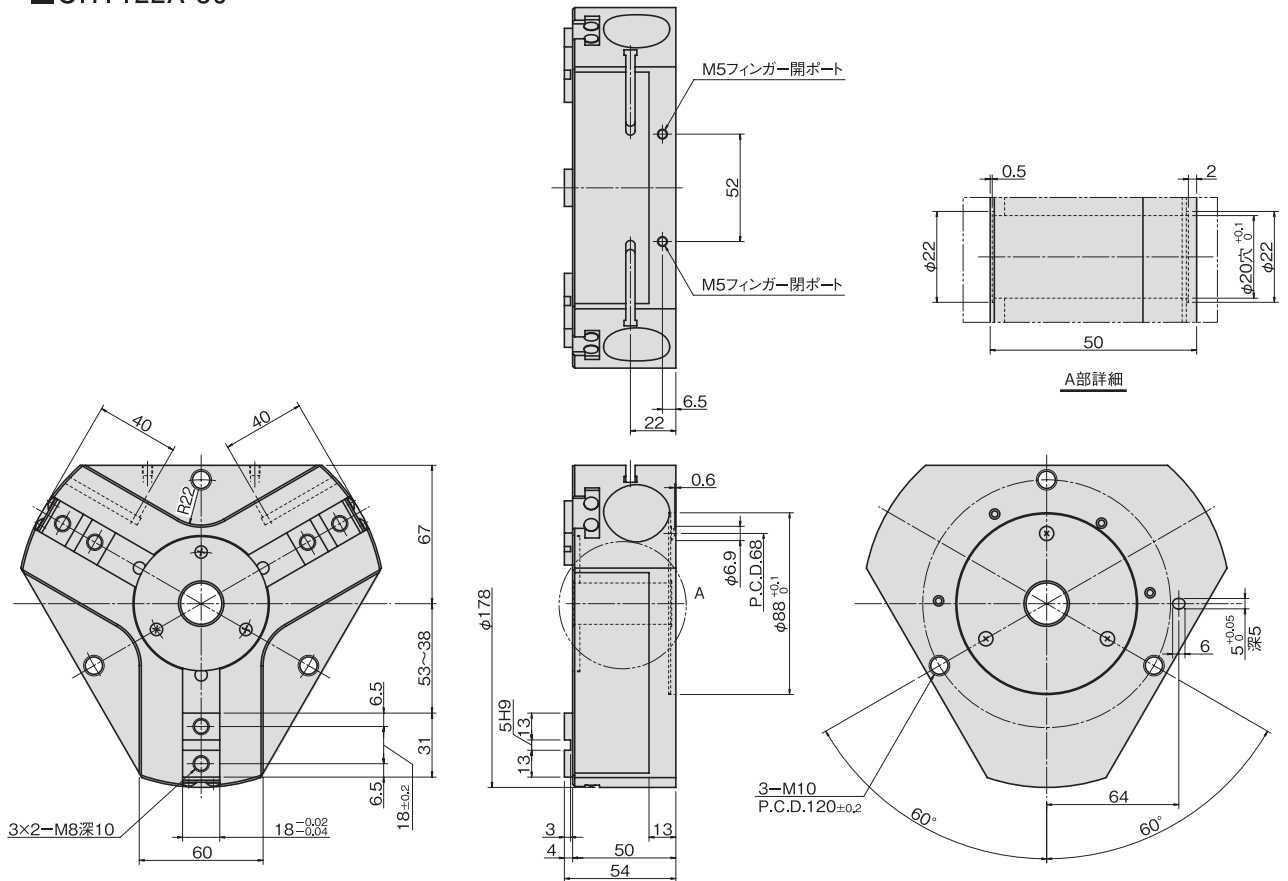
平行タイプ
レバータイプ
特殊タイプ
エアチャック
エジエクタ
パッド
シフトストローク
ミドルストローク
ロングストローク
低出力タイプ
高出力タイプ
小型高速タイプ
高精度タイプ
ピックアップブレース
位置検出スイッチ

外形寸法図

■CHT121A-20

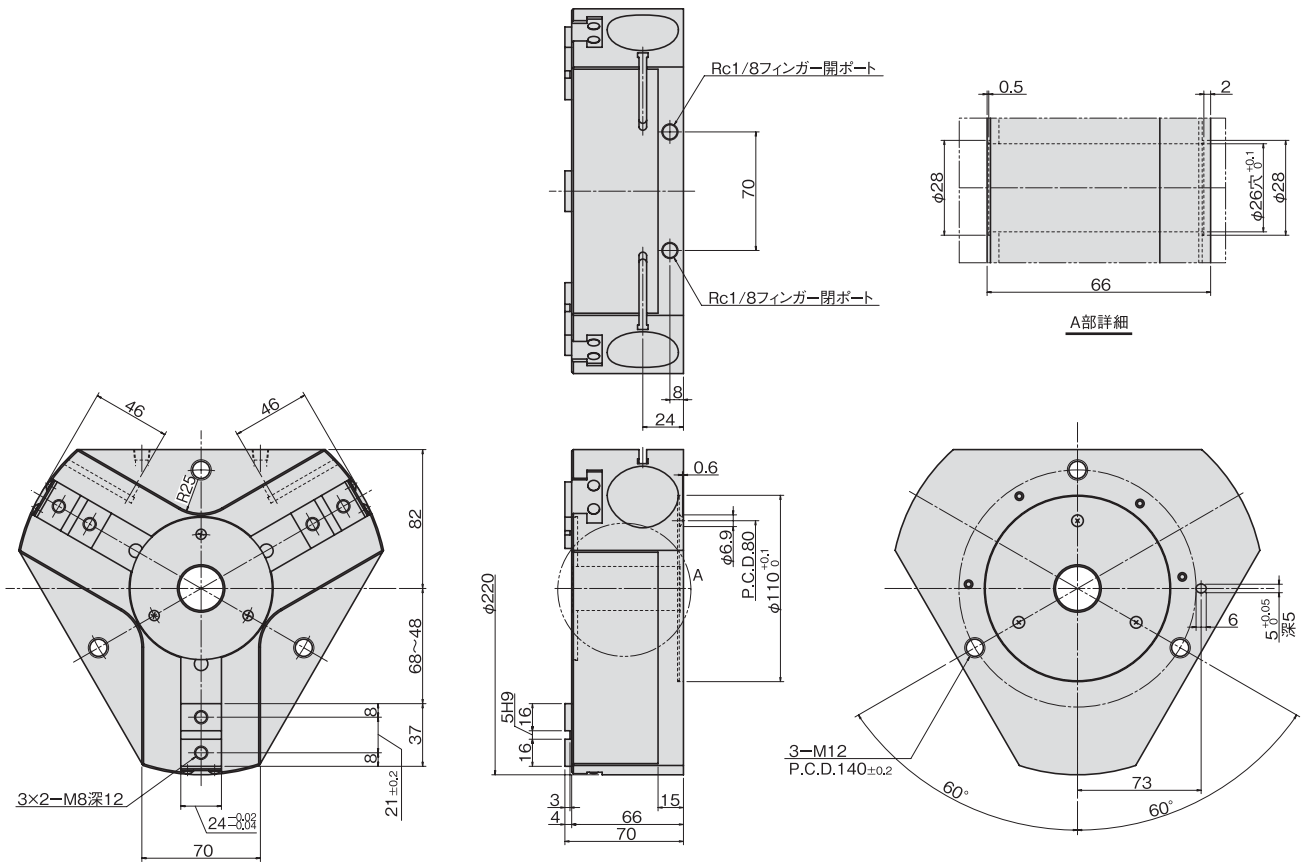


■CHT122A-30



外形寸法図

■CHT123A-40



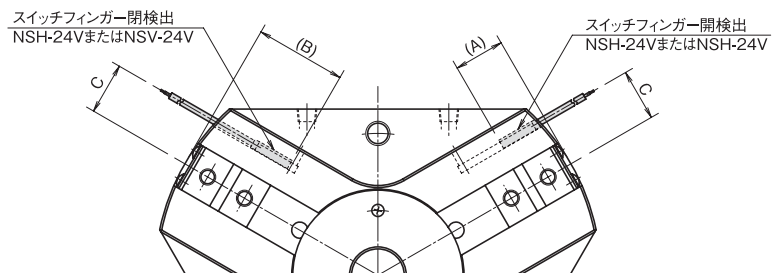
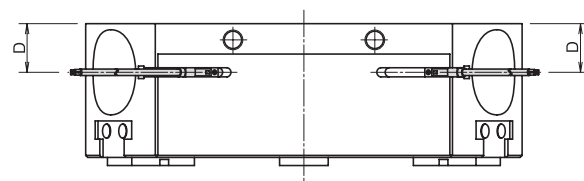
オプション

■フィンガー開閉検出スイッチ 型式 SH2, SV2

寸法対応表

	A	B	C	D
CHT121A	21.5	31.5	16.0	21.0
CHT122A	22.0	37.0	20.0	22.0
CHT123A	25.0	45.0	25.5	24.0

(注) SH1, SV1の場合は、スイッチを上図のフィンガー開検出位置に取り付けてあります。フィンガー閉を検出する場合には付け替えてください。



スイッチ仕様⇒ **F-1**