

特長

- 小型・軽量で開き代が大きな平行チャックです。
- フィンガーとガイドとのすき間が小さく、異物などが入りにくい構造になっています。
- 無接点タイプの小型磁気近接スイッチをボディのT溝に取り付けることができます。



型式基準

CHP653 - ^{オプション}SH2

機種	
CHP652	シリンダ径 φ12
CHP653	シリンダ径 φ16
CHP654	シリンダ径 φ22
CHP656	シリンダ径 φ30
CHP657	シリンダ径 φ40

近接 スイッチ	無記号	スイッチなし	
	SH1	NSH-24V	1ヶ取付 (開または閉検出)
	SH2	NSH-24V	2ヶ取付 (開閉検出)
	SV1	NSV-24V	1ヶ取付 (開または閉検出)
	SV2	NSV-24V	2ヶ取付 (開閉検出)

仕様

※は概略参考値で使用条件によって変わります。

型 式	CHP652	CHP653	CHP654	CHP656	CHP657
使用流体	清浄エア				
使用圧力P(MPa) [kgf/cm ²]	0.3~0.7 {3~7.1}				
周囲温度(°C)	5~60				
潤 滑	不要 (給油する場合はタービン油1種 (ISO VG32) 相当品)				
繰り返し精度 (mm)	初期値:±0.1 1000万回:±0.2				
シリンダ径 (mm)	12	16	22	30	40
開き代 (mm)	6	8	10	20	30
排気量 (cc)	0.5	1.0	2.5	7	19
※連続使用速度 (回/分)	90			60	
動作方式	複 動				
グリップ力:閉 (N)	(P-0.04) (90-8ℓ)	(P-0.03) (180-20ℓ)	(P-0.02) (285-30ℓ)	(P-0.01) (366-13ℓ)	P (674-34ℓ)
グリップ力:開 (N)	(P-0.04) (60-8ℓ)	(P-0.03) (135-20ℓ)	(P-0.02) (225-30ℓ)	(P-0.01) (310-13ℓ)	P (646-34ℓ)
	ℓ:フィンガー先端からワーク中心までのツメの長さ (cm)				
本体質量 (g)	80	130	245	480	1025
※最大ツメ長さ (先端から) (cm)	3.0	4.0	5.0	8	10
※最大ツメ質量 (片側) (g)	30	50	80	150	180

(注) 1N=0.102kgf

平行タイプ
エアチャック
レバータイプ
特殊タイプ

エジエクタ
パッキウムエジエクタ
パッド

シートストローク
スライドシリンダ
ミドルストローク
ロングストローク

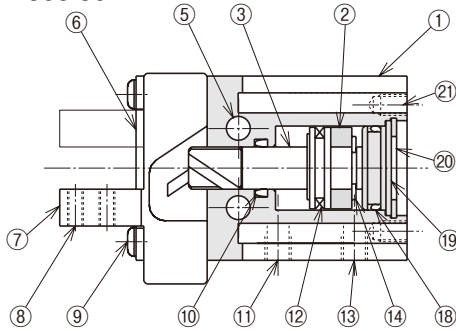
低出力タイプ
ロータリアクチュエータ
高出力タイプ

小型高速タイプ
高精度タイプ
ピックアップブレース

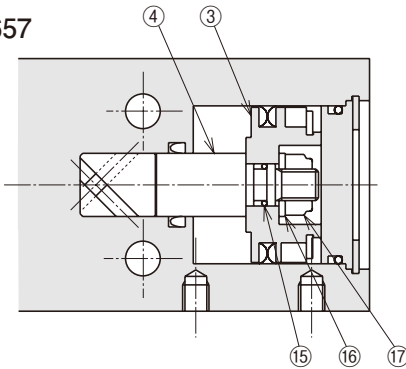
位置検出スイッチ

構造

■ CHP652.653.654



■ CHP656.657



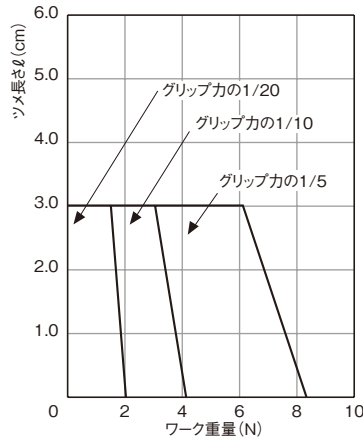
No.	名称	材質
1	ボディ	アルミ合金
2	マグネット	—
3	ピストン	ステンレス鋼
4	ピストンロッド	ステンレス鋼
5	本体取付穴	—
6	ガイドプレート	ステンレス鋼
7	フィンガー	ステンレス鋼
8	アタッチメント取付タップ	—
9	六角穴付きボタネボルト	ステンレス鋼
10	ロッドパッキン	ニトリルゴム
11	エアポート (開)	—
12	ピストンパッキン	ニトリルゴム
13	エアポート (閉)	—
14	止め輪	ステンレス鋼
15	Oリング	ニトリルゴム
16	平座金	ステンレス鋼
17	Uナット	ステンレス鋼
18	Oリング	ニトリルゴム
19	キャップ	ステンレス鋼
20	穴用C型止め輪	ステンレス鋼
21	本体取付タップ	—

パッキンセットをご要望の際は
本体型式ーパッキンセットとご用命ください。

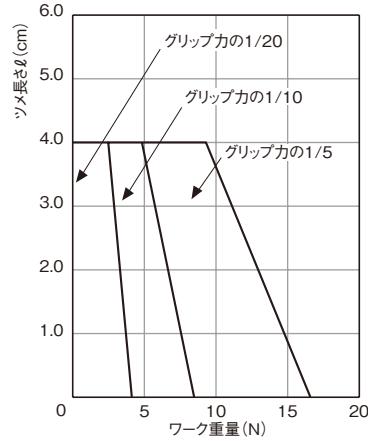
例) CHP652ーパッキンセット

目安表

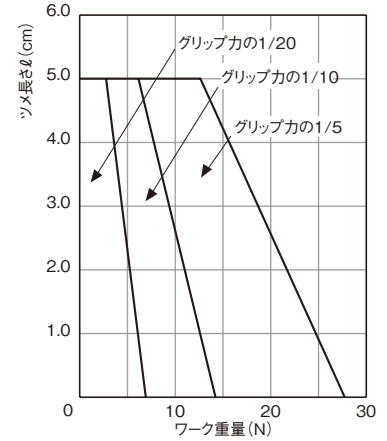
■ CHP652



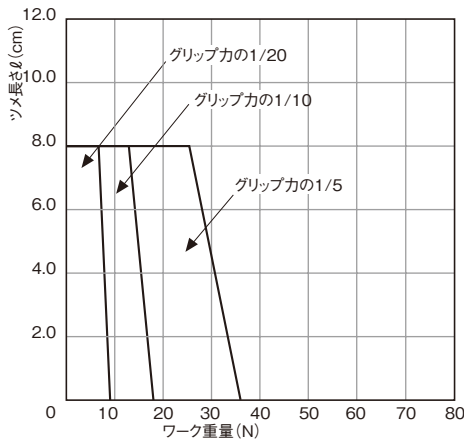
■ CHP653



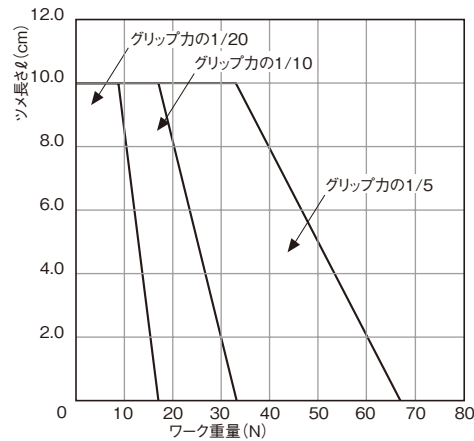
■ CHP654



■ CHP656



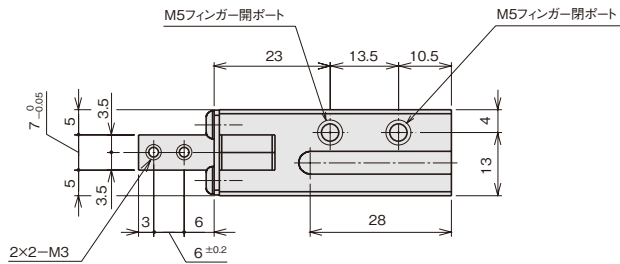
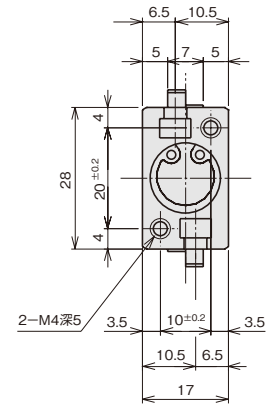
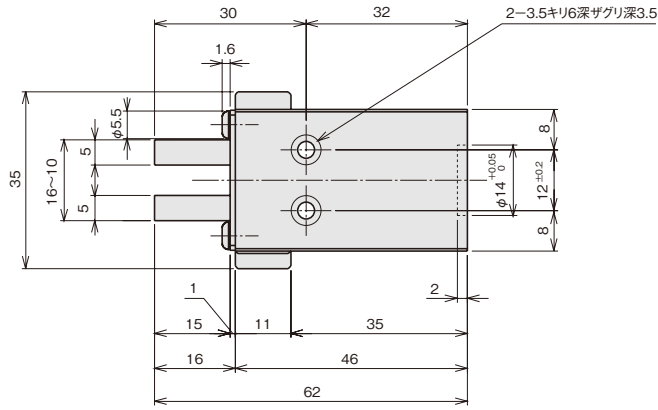
■ CHP657



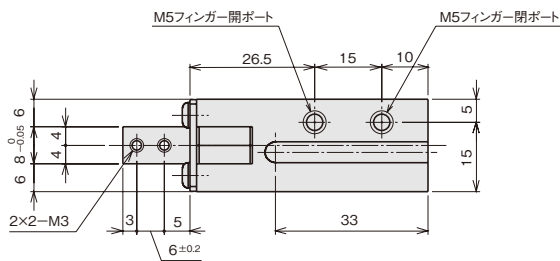
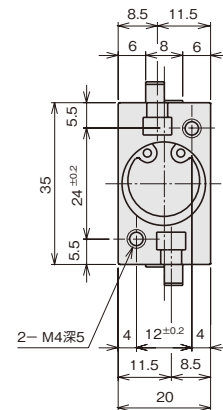
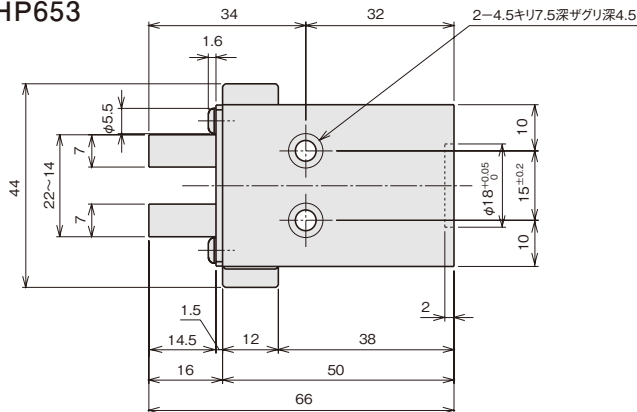
目安表の見方⇒A-1 <機種選定について>

外形寸法図

■CHP652



■CHP653



平行タイプ

レバータイプ
エアチャック

特殊タイプ

エジエクタ
バキュームエジエクタ

パッド

シートストローク
スライドシリンダ

ミドルストローク
ロングストローク

ロングストローク

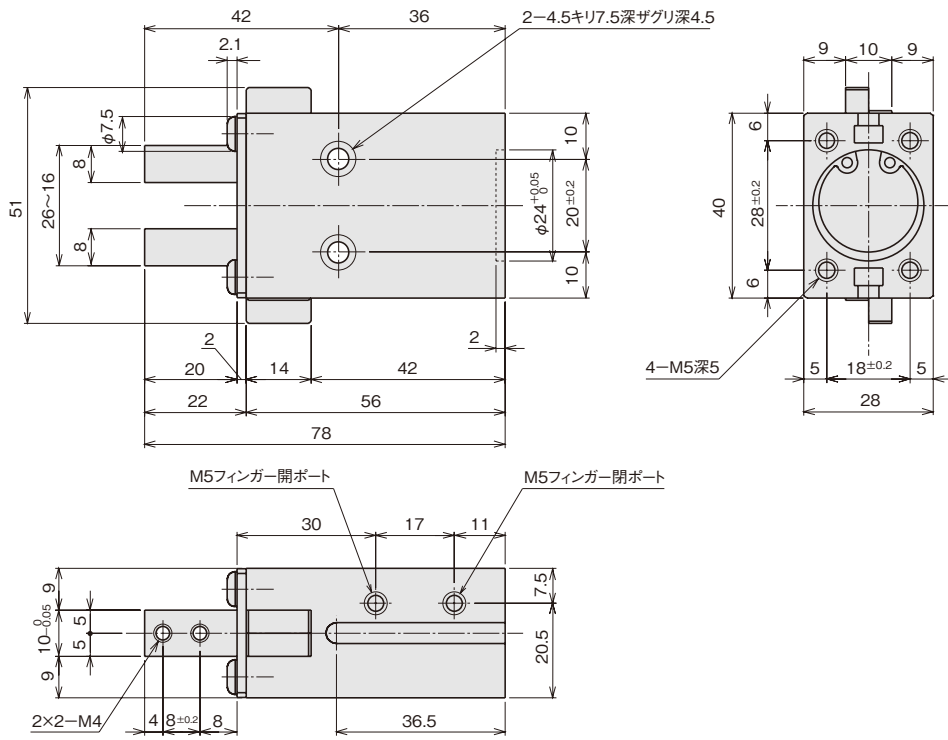
低出力タイプ
ロータリアクチュエータ

高出力タイプ
小型高速タイプ
高精度タイプ
ピックアンドプレース

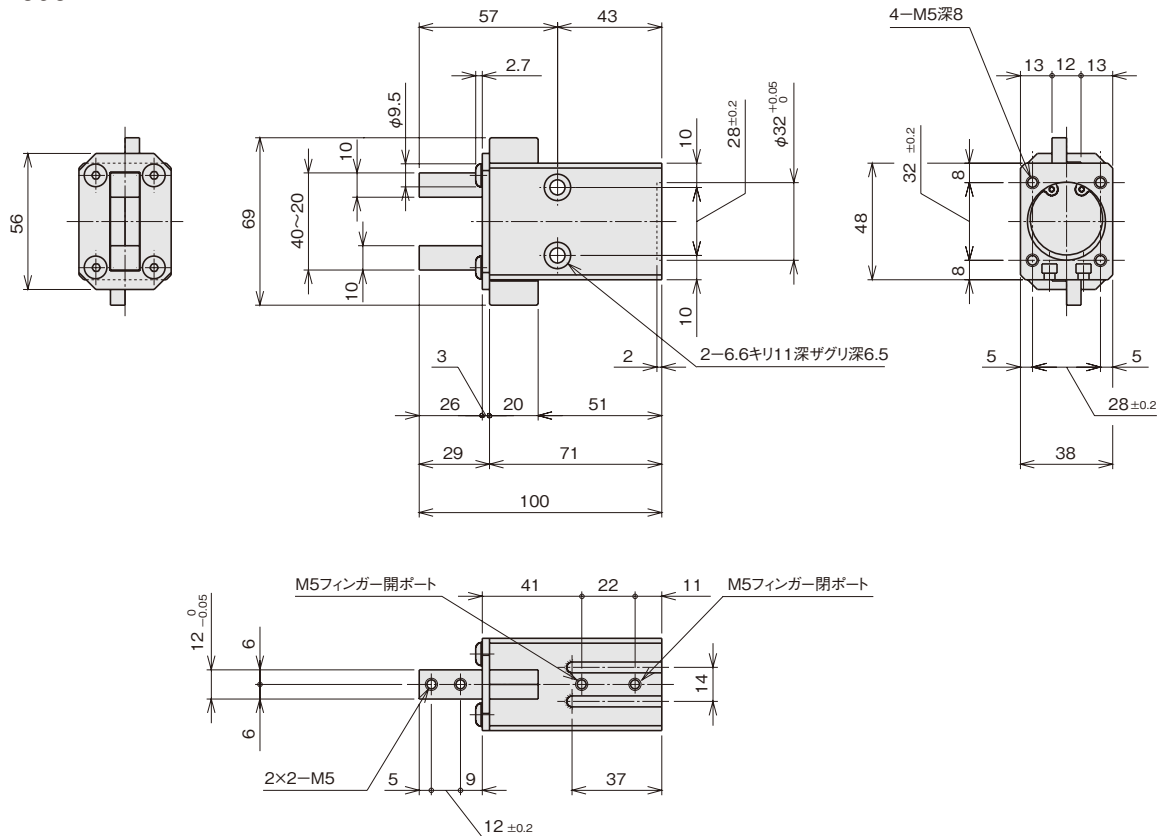
位置検出スイッチ

外形寸法図

■CHP654

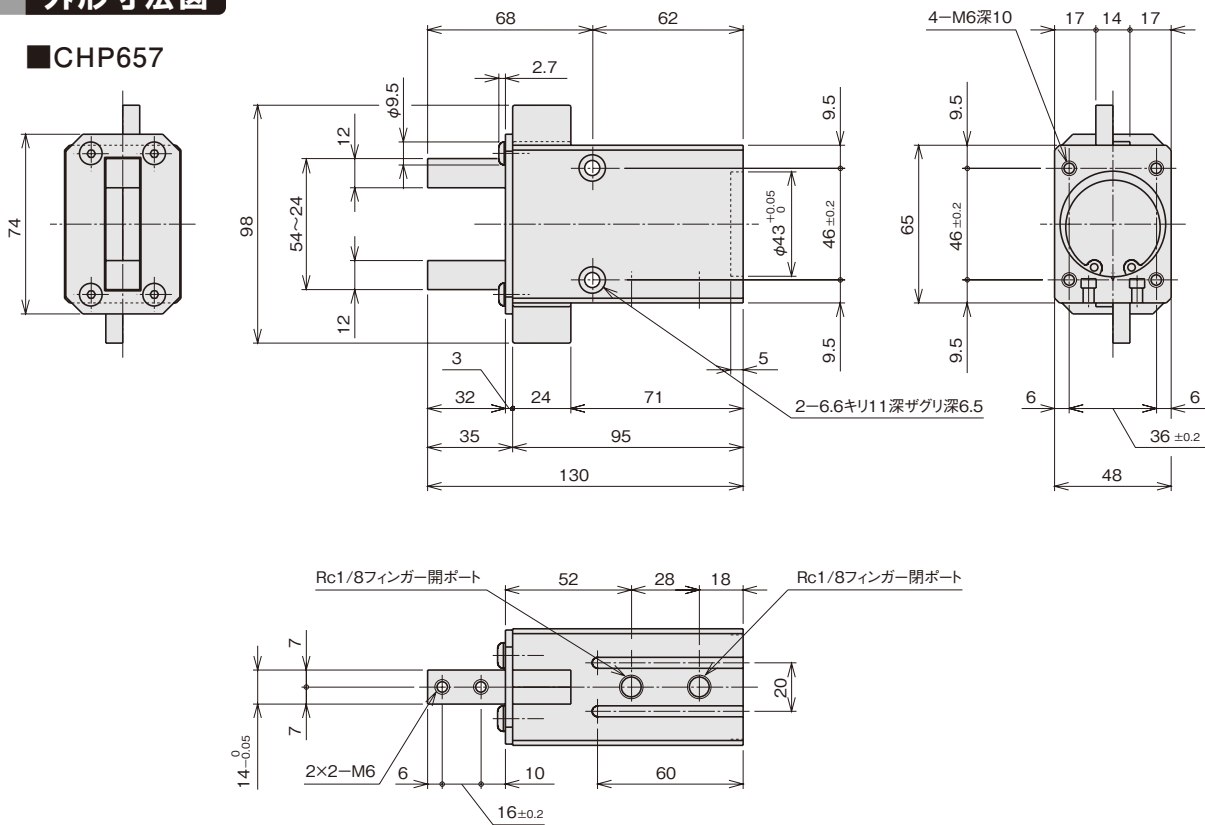


■CHP656



外形寸法図

■CHP657

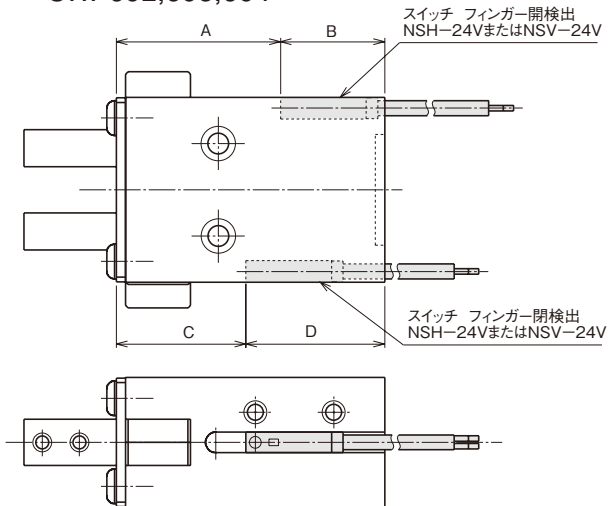


オプション

■フィンガー開閉検出スイッチ

型式 SH2, SV2

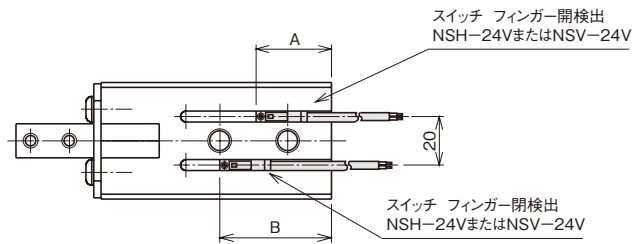
CHP652,653,654



寸法対応表

型式	A	B	C	D
CHP652	24.5	22.5	20	27
CHP653	30	21.5	24	27.5
CHP654	35.5	22.5	28	30

CHP656,657



寸法対応表

型式	A	B
CHP656	23	33
CHP657	31	46

(注1) SH1, SV1の場合は、スイッチを上図のフィンガー開検出位置に取り付けてあります。フィンガー閉を検出するには付け換えてください。

スイッチ仕様⇒**F-1**